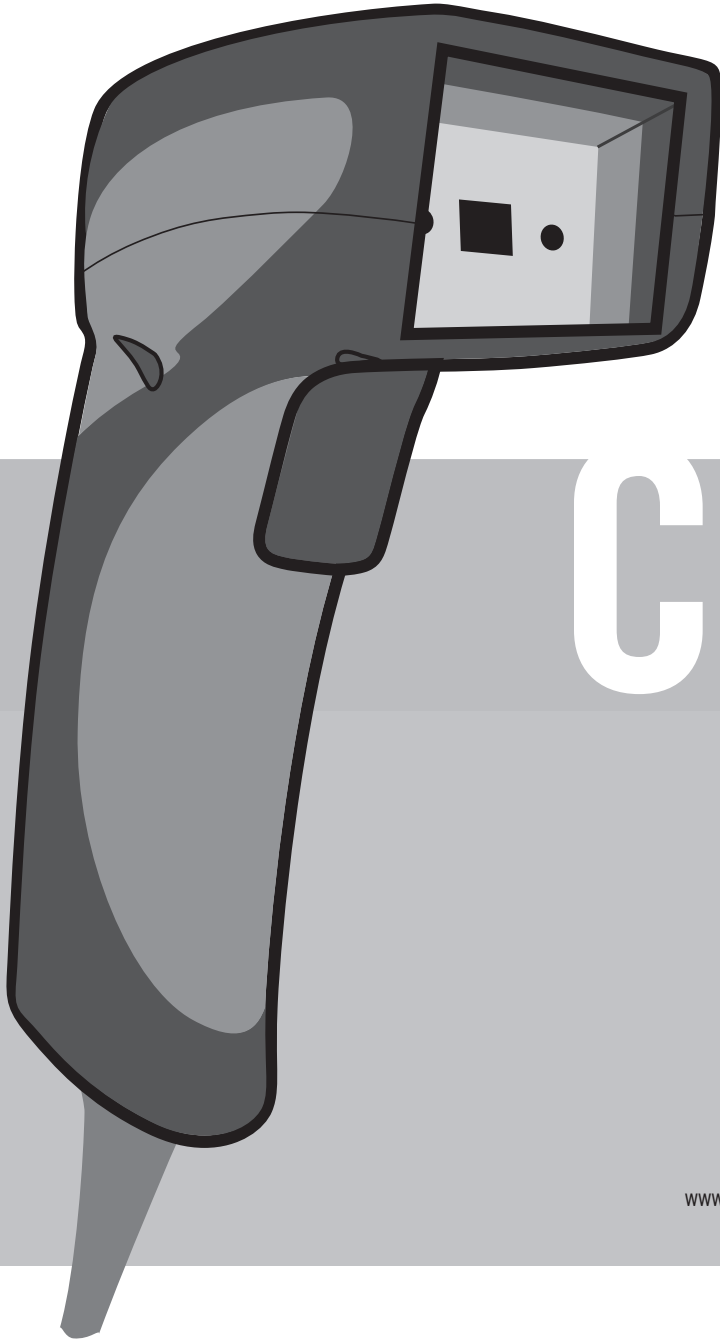


USER MANUAL

APAC: ENGLISH



CR6000

MANUAL VERSION 01
RELEASE DATE: JUNE 2014



www.codecorp.com



Configuration Guide



[YouTube.com/codecorporation](https://www.youtube.com/codecorporation)

code
ADVANCED BARCODE READERS

Statement of Agency Compliance



The Code Reader™ 6000 (Model #: CR6022_01) has been tested for compliance with FCC regulations and was found to be compliant with all applicable FCC Rules and Regulations.

IMPORTANT NOTE: To comply with FCC RF exposure compliance requirements, this device must not be co-located or operate in conjunction with any other antenna or transmitter



CAUTION: Changes or modifications not expressly approved by the party responsible for compliance could void the user's authority to operate the CR6022_01 equipment.

The Code Reader 6000 has been tested for compliance to CE standards and guidelines and was found to conform to applicable CE standards, specifically the EMC requirements EN 55024, ESD EN 61000-4-2, Radiated RF Immunity EN 61000-4-3, PFMF EN 6100-4-8, EFT EN 61000-4-4, Conducted RF Immunity EN 61000-4-6, and EN 55022 Class B Radiated Emissions and Class B Conducted Emissions.

Code voids product warranty if the hard case has been opened or tampered with in any way.

External Power Supply: MFG: Group West. Model: 6UA-05-1200. Rating: 5VDC, 1.2A.

Code Reader™ 6000 User Manual

版权 © 2015 Code Corporation.

版权所有.

本手册中描述的软件只能根据其许可协议的条款使用。

本出版物的任何部分不得以任何形式复制或未经公司书面许可，任何手段。这包括电子或机械装置，例如复印或记录在信息存储和检索系统。

本技术文档提供AS-IS。此外，该文件并不代表对规范公司的承诺。代码公司不保证它的准确性，完整性或无差错。任何使用的技术文档的是在用户的风险。代码公司保留恕不另行通知本文中规格等信息变更的权利，读者应该在所有的情况下，咨询公司的代码，以确定是否有任何这样的变化已经作出。代码公司不得对本文包含的技术或编辑错误或遗漏承担责任；也不对因提供，执行或使用本材料而导致的意外或间接损害。代码公司不承担所产生的或与本文所述的任何产品或应用程序的应用或使用有关的任何产品责任。

没有获发牌照，或者通过暗示，或以其他方式规范公司的任何知识产权。任何使用规范公司的硬件，软件和/或技术是由自己的协议的约束。

以下是商标或Code注册商标：

CodeXML®, Maker, QuickMaker, CodeXML® Maker, CodeXML® Maker Pro, CodeXML® Router, CodeXML® Client SDK, CodeXML® Filter, HyperPage, CodeTrack, GoCard, GoWeb, ShortCode, GoCode®, Code Router, QuickConnect Codes, Rule Runner®, Cortex®, CortexRM, CortexMobile, Code, Code Reader, CortexAG, CortexStudio, CortexTools, Affinity®, and CortexDecoder.

本手册中提及的所有其它产品名称可能是其各自公司的商标，特此声明。

软件Code产品包括有专利或发明的专利正在申请中的主题。 查看专利信息 <http://www.codecorp.com/legal/patents.php>

读码器软件使用了Mozilla的SpiderMonkey JavaScript引擎，这是根据Mozilla公共许可证1.1版本的条款分发。

读码器软件部分基于独立JPEG小组的工作的一部分。

Code Corporation, 12393 S. Gateway Park Place, Ste. 600, Draper, Utah 84020

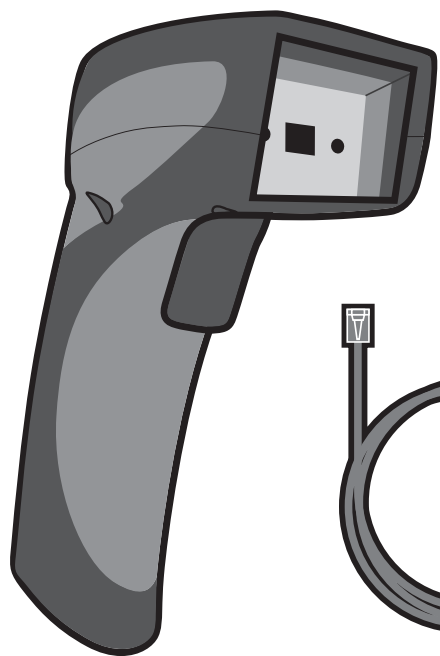
<http://zh.codecorp.com>

目录

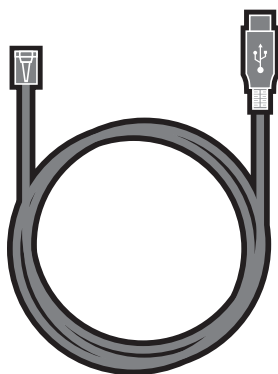
1.0 - 插上和拔下电缆.....	4
2.0 - 安装和卸载电缆.....	5
3.0 - 设置.....	5
4.0 - 支架外使用 CR6000	6
5.0 - 支架上使用 CR6000	6
6.0 - 优化 DPM	6
7.0 - 阅读模式和条码类型.....	6
8.0 - 動作範圍.....	7
9.0 - 阅读器反馈	7
10.0 - 码制默认开启	8
11.0 - 码制默认关闭	8
12.0 - 阅读器 ID 和固件版本	8
13.0 - CR6000 外形尺寸	9
14.0 - USB 电缆（含引脚）示例.....	9
15.0 - RS232 电缆（含引脚）示例.....	9
16.0 - 阅读器引脚分配.....	10
17.0 - CR6000 维护	10
18.0 - 质保.....	11



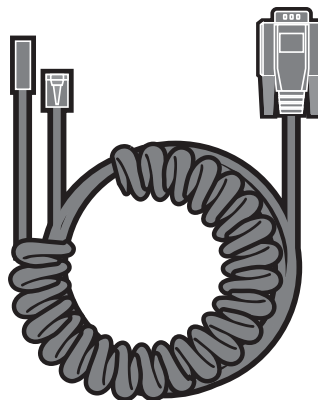
1.0 - 插上和拔下电缆



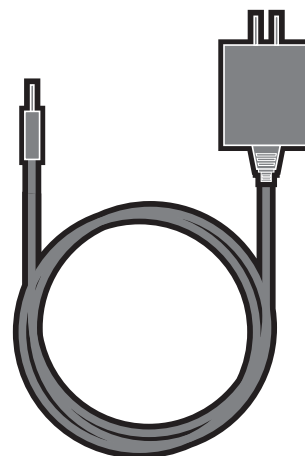
CR6000



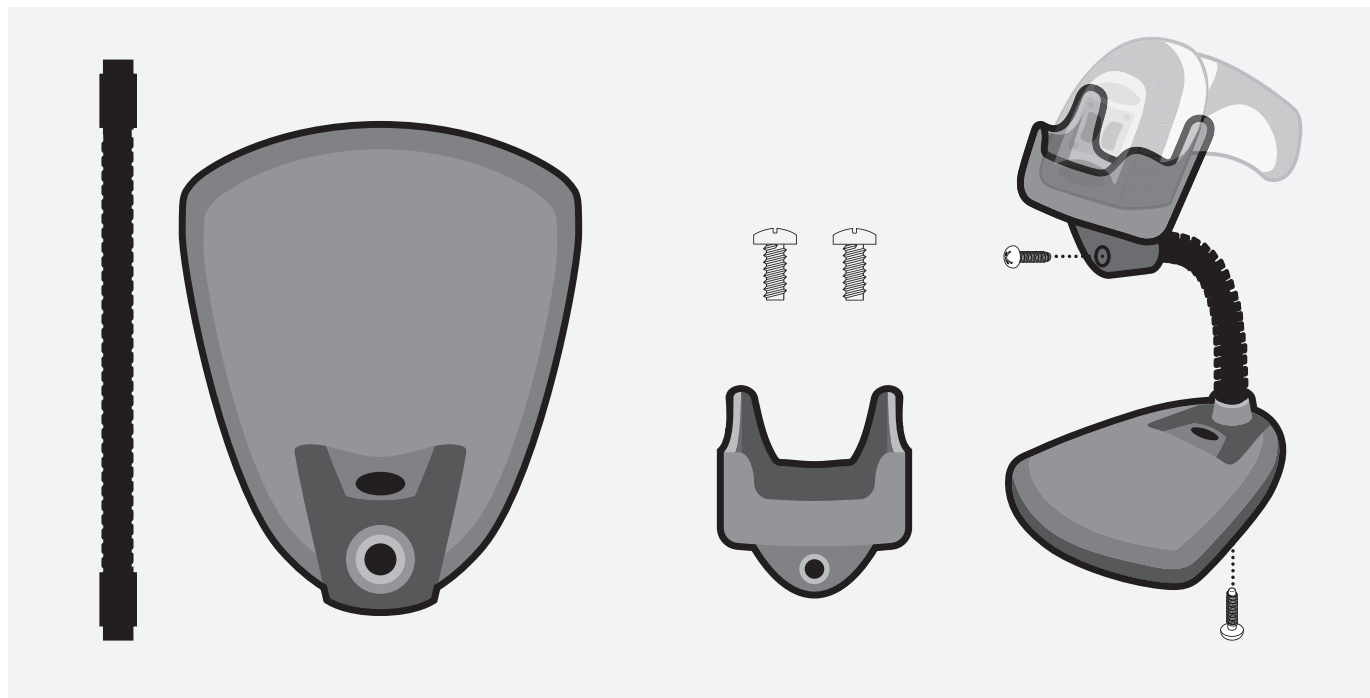
USB 2.0 线缆



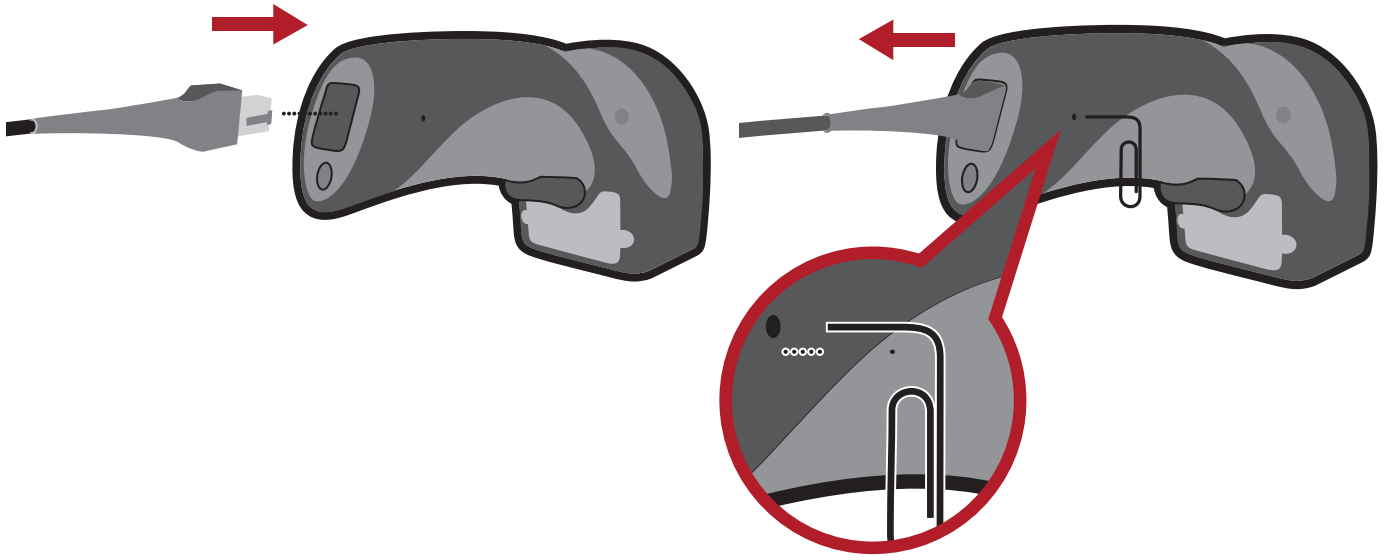
RS232 线缆



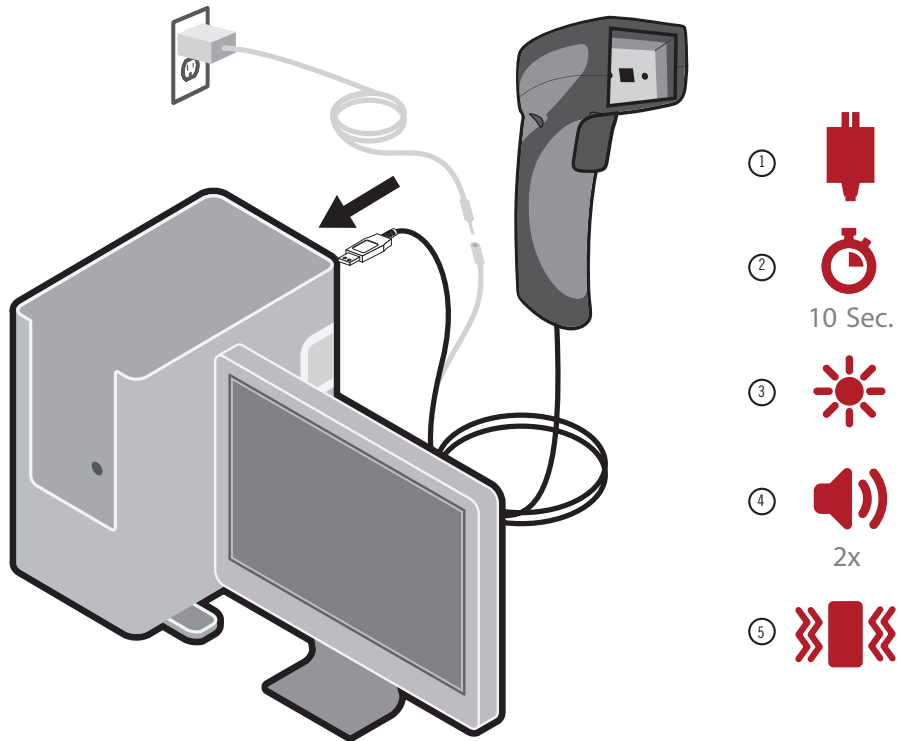
5VDC
充电电源



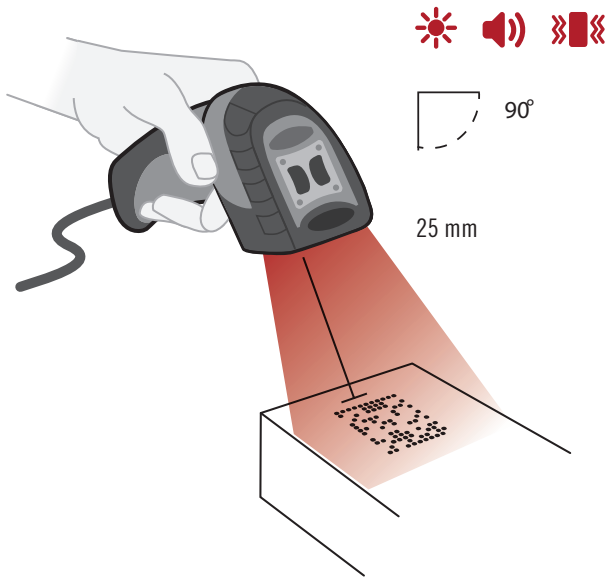
2.0 - 安装和卸载电缆



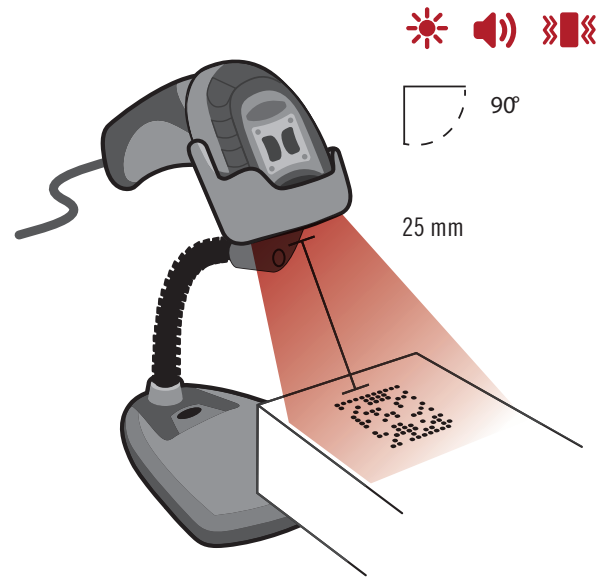
3.0 - 设置



4.0 - 支架外使用 CR6000



5.0 - 支架上使用 CR6000



6.0 - 优化 DPM

该CR6000阅读器默认为自动模式。读模式自动调整，优化各种DPM条码的性能。如果应用程序仅涉及一种类型的DPM条形码时，CR6000，可以进一步通过使特定读数模式，对于条形码最适增强。为了优化DPM读，请参阅位于 <http://zh.codecorp.com/files.php> 的CR6000配置指南。

7.0 - 阅读模式和条码类型

条码读取性能将根据标记和表面类型而有所不同。请参阅位于CR6000配置指南。要改变阅读方式，请参考位于 <http://zh.codecorp.com/files.php> 的CR6000配置指南

阅读模式	条码类型
自动（默认）	通过自动调节该照明为各种DPM条形码最佳读取读取点刻和激光蚀刻痕迹。
暗场	选项： 1. 读取 dot peen marks 在15-45度角 2. 读取 laser-etched marks 在90度角 3. 读取 dot peen marks 在15-45度角, 读取 laser-etched marks 在90度角
漫光明	选项： 4. 读取 dot peen marks 在90度角 5. 读取 laser-etched marks 在90度角 6. 同时读取 dot peen and laser-etched marks 在90度角
直接亮	读取打印在纸上的条形码。
曲面	读取 dot peen marks 和 laser-etched marks 印刷在弯曲表面以90°角。

8.0 - 工作范围

CR6000 高对比度标签和DPM性能		
测试条形码	英寸 (毫米) (最小)	英寸 (毫米) (最大)
3 mil Code 39	1.0" (25 mm)	2.0" (50 mm)
7.5 mil Code 39	0.8" (20 mm)	5.9" (150 mm)
10.5 mil GS1 DataBar	0" (0 mm)	5.9" (150 mm)
13 mil UPC	0.6" (15 mm)	7.9" (200 mm)
4.2 mil DM	0.6" (15 mm)	1.8" (45 mm)
5 mil DM	0.6" (15 mm)	2.4" (60 mm)
6.3 mil DM	0.2" (5 mm)	3.0" (75 mm)
10 mil DM	0" (0 mm)	3.9" (100 mm)
20.8 mil DM	0.4" (10 mm)	7.9" (200 mm)
CR6000 低对比度数据矩阵DPM性能		
测试条形码	英寸 (毫米) (最小)	英寸 (毫米) (最大)
Laser-Etched Marks	0" (0 mm)	1.4" (35 mm)
Dot Peen Marks	0" (0 mm)	2.8" (70mm)

注意：基于条形码质量和读取环境工作范围可能有所不同。

9.0 - 读者反馈

模式	LED	声音	振动
CR6000 成功接通电源	发光二极管闪烁绿色	1 蜂鸣	振动
CR6000 成功与主机通信 (通过电缆)	LED 是关	2 蜂鸣声	振动
尝试解码	LED 是关	无	无
成功解码和数据传输	发光二极管闪烁绿色	1 蜂鸣	振动
未成功解码和数据传输	发光二极管闪烁绿色	2 蜂鸣声	振动
成功解码并处理配置条形码	发光二极管闪烁绿色	4 蜂鸣声	振动

10.0 - 码制默认开启

In addition to dot peen and laser-etched barcodes, the following symbologies are defaulted ON. To turn symbologies on or off, scan the symbology barcodes located in the CR6000 Configuration Guide located on our website at <http://as.codecorp.com/files.php>.

Aztec	Data Matrix Rectangle
Codabar	All GS1 DataBar
Code 39	Interleaved 2 of 5
Code 93	PDF417
Code 128	QR Code
Data Matrix	UPC/EAN/UPC-E
Data Matrix Inverse	

11.0 - 码制默认关闭

Code 条形码阅读器可阅读许多未默认启用的条形码码制。若要开启或关闭码制，请扫描位于我们的网站上 CR6000 Configuration Guide (CR6000 配置指南) 中的码制条形码，网址：<http://zh.codecorp.com/files.php>

Codablock F	Micro PDF417
Code 11	MSI Plessey
Code 32	NEC 2 of 5
Code 39 Extended Full ASCII	Pharmacode
Code 39 Checksum	Plessey
Composite	Standard 2 of 5
Han Xin Code	Telepen
Hong Kong 2 of 5	Trioptic
IATA 2 of 5	Postal Codes
Maxicode	UPC-E Expansion
Matrix 2 of 5	

12.0 - 阅读器 ID 和固件版本

若要查找阅读器 ID 和固件版本，请打开文本编辑器程序（即 Notepad（记事本）、Microsoft Word 等）并读取阅读器 ID 和固件配置条形码。

Reader ID and Firmware



固件版本和CR1000的ID号码将被显示。

例: Xap/i08080808none0020309971A0600000076000001600620002pcd(13.2.18) (见下文):

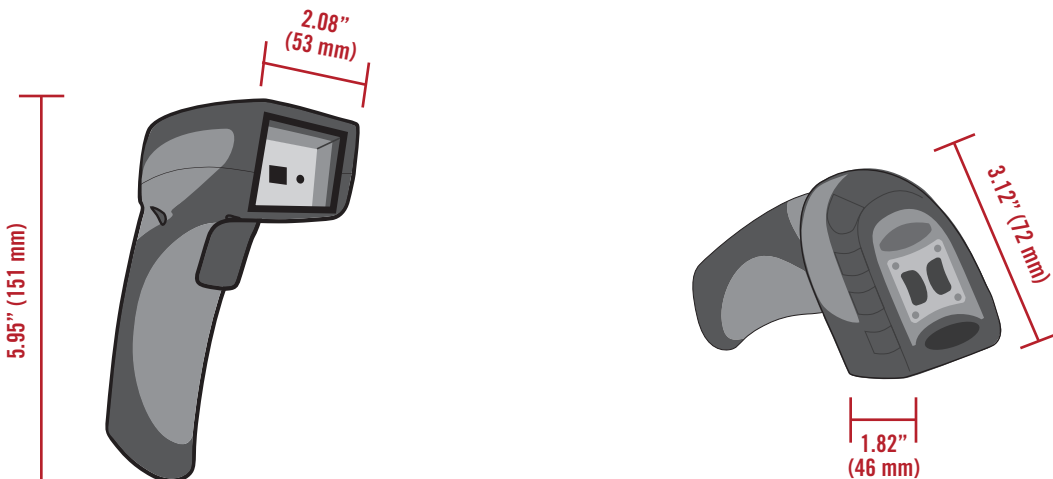
字符串 固件 根固件版本 无线固件版本 阅读器系列号码 当前执行状态 OEM 标识符
输出 版本 (10 位数字)

Xap/i08080808none0020094903A0600000076000001600620002pcd(13.2.18)

显示屏类型 闪存文件系统 硬件版本 所识别到的 根应用程序 操作系统 根文件 ASCII TAB字符 阅读器版本
版本号码 硬件类型 版本 内核 系统版本

注：Code 将定期发行 CR6000 阅读器的新固件。有关最新固件的信息，请访问我们的网站，网址：<http://zh.codecorp.com/codesupport.php>。

13.0 - CR6000 外形尺寸

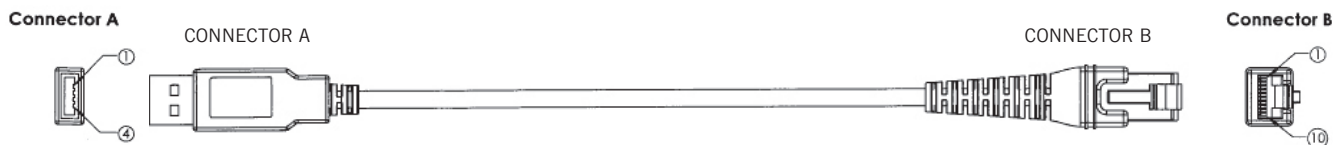


14.0 - USB 电缆（含引脚）示例

注：

1. 零件符合 ROHS 和 Reach 的要求。
2. 最大电压容差 = 5 伏 +/- 10%。
3. 注意：超过最大电压将致使 制造商质保作废。

连接器 A	名称	线	颜色	连接器 B
1	VIN	24A WG	红色	1
2	DM	28A WG	白色	2
3	DP	28A WG	绿色	3
4	地面	24A WG	黑色	10
机壳	-	防护层	本色	机壳

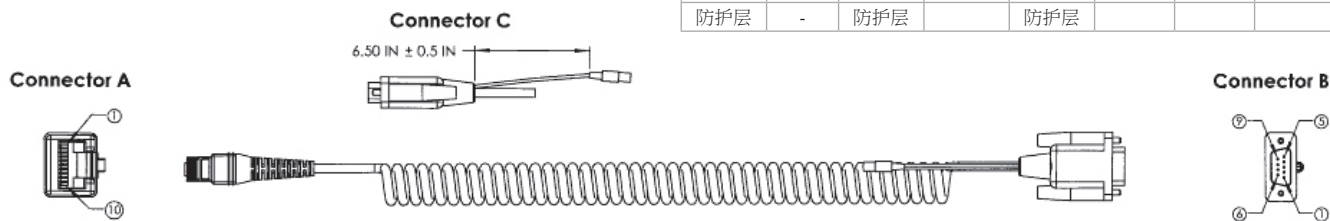


15.0 - RS232 电缆（含引脚）示例

注：

1. 零件符合 ROHS 和 Reach 的要求。
2. 最大电压容差 = 5 伏 +/- 10%。
3. 注意：超过最大电压将致使 制造商质保作废。

连接器 A	名称	线	颜色	连接器 B	线	颜色	连接器 B
1	VIN	24A WG	红色	1	24A WG	红色	TIP
4	TX	28A WG	棕色	2			
5	RTS	28A WG	橙	8			
6	RX	28A WG	黄色	3			
7	CTS	28A WG	绿色	7			
10	地面	24A WG	黑色	5	24A WG	黑色	环
防护层	-	防护层		防护层			



16.0 - 阅读器引脚分配

The connector on the CR6000 is an RJ-50 (10P-10C). The pinouts are as follows:

Pin 1	+VIN (5v)
Pin 2	USB_DM
Pin 3	USB_DP
Pin 4	RS232 TX (从阅读器的输出)
Pin 5	RS232 RTS (从阅读器的输出)
Pin 6	RS232 RX (对阅读器的输入)
Pin 7	RS232 CTS (对阅读器的输入)
Pin 8	External Trigger (对阅读器的有效低电平输入)
Pin 9	N/C
Pin 10	接地

17.0 - CR6000 维护

CR6000 设备的操作只需最低的维护。以下对维护建议给出了几点提示。

清洁 CR6000 的窗口

应对 CR6000 的窗口进行清洁，以便设备发挥其最佳性能。窗口是阅读器头内的透明塑料件。切勿触及窗口。您的 CR6000 采用 CMOS 技术，很像一台数码相机。弄脏窗口可能停止 CR6000 对条形码的阅读。

如果窗口变脏，请使用无磨蚀性软布或纸巾（无洗液或添加剂）蘸取水清洁。可使用中性去污剂清洁窗口，但使用去污剂之后，应使用软布或纸巾蘸取水擦拭。

技术支持与返修

有关返修或技术支持，请访问 <http://zh.codecorp.com/codesupport.php>。



18.0 - 质保*

有限质保。Code 担保 Code 的每一款产品在正常使用条件下，在如 <http://zh.codecorp.com/legal/warranty/term.php> 所述的针对该产品的质保有效期内将不存在材料和工艺缺陷。如果在质保有效期内出现硬件缺陷且 Code 收到有效的质保索赔，Code 将：i) 使用新零件或性能及可靠性相当于新零件的零件维修硬件；ii) 用新产品或功能及性能相当的翻新产品更换 Code 的产品，这可能包括用较新型号的产品更换已不再供应的产品；或 iii) 在任何软件发生故障的情况下，包括 Code 的任何产品所含的嵌入软件，将提供补丁、更新或其他类似工作。所换下的所有产品均将成为 Code 的财产。所有质保索赔均务必遵照 Code 的 RMA 流程进行。

除外责任。本质保不适用于：i) 外观损坏，包括，但不限于划伤、压痕和塑料件断裂；ii) 因配用非 Code 的产品或外围设备而致的损坏，包括电池、电源系统、电缆和对接站/基座；iii) 因事故、滥用、误用、洪灾、火灾或其他外来原因而致的损坏，包括因非正常物理或电应力、浸液或暴露于非 Code 准可保洁品、刺穿、压碎和不正确电压或极性而致的损坏；iv) 因非由 Code 授权维修部的任何人员所执行服务而致的损坏；v) 任何已经过改型或改动的产品；vi) 任何已撕掉或损毁其上 Code 系列号码的产品。如果 Code 的产品在质保索赔下被退回返修，而据 Code 单方面的判断，Code 认定其不适用于质保救济条件，Code 将与客户联系，以作出如下安排：i) 维修或更换产品；或 ii) 将产品退还给客户，以上两种情况均需客户自担费用。

非质保维修。Code 担保其维修/更换服务为从将修复/更换产品发运给客户之日起九十 (90) 天。该担保适用于针对以下情况的维修和更换：i) 非包含于上述有限质保范畴内的损坏；以及 ii) Code 产品的上述有限质保已到期（或将于这一九十 (90) 天质保期之内到期）。对于修复产品，该质保仅涵盖维修期间所更换的零件以及与这些零件相关的劳动。

不予延长有效期。维修或更换产品，或被提供软件补丁、更新或其他类似工作的产品，将继续执行原始 Code 产品的剩余质保期限，其原始质保期限将不予延长。

软件与数据。依照本有限质保，Code 不负责修复或更换产品备份或恢复任何软件、数据或配置设置，或重新安装任何前述各项。

发货和交货周期。从 Code 的工厂收货到修复或更换产品向客户发货的估计 RMA 交货周期为十 (10) 个工作日。对于某些 CodeOne 服务计划下所涵盖的产品，可能适用于加快交货周期。客户负责将 Code 产品发运至 Code 的指定 RMA 工厂的运输和保险费用，而交还修复或更换产品的运输和保险费用则由 Code 承担。客户负责所有适用的税收、关税及类似费用。

转让。如果客户在本质保的有效期限内出售所涵盖的 Code 产品，那么该有效期可通过由原机主向 Code 公司提出书面通知转让给新机主，地址为：

CodeOne Service Center
12393 South Gateway Park Place, Suite 600
Draper, UT 84020

责任限制。如本文所述，Code 的履约应为 Code 的全部责任以及鉴于 Code 的任何缺陷产品而对客户的唯一补救。对 Code 未能依照本文所述履行其质保义务的任何索赔务必于所主张的故障之日起六 (6) 个月内提出。如本文所述，Code 涉及其履约或未履约的最大责任应局限于客户对要予以索赔的 Code 产品所支付的金额。双方各自对彼此的任何利润损失、储蓄损失、意外损失或其他连带经济损失概不承担任何责任。这一点，即使在他方被告知如此等损失可能性的情况下，依然如此。

除非适用法律另有规定，否则本文所述的有限质保代表 Code 对其任何产品所提供的唯一质保。Code 概不承担所有其他明示或暗示、口头或书面质保责任，包括，但不限于适销性、对特定用途的适用性和无侵权性等。

本文所述的救济代表对客户的唯一和全部救济以及 Code 对源自 Code 的任何缺陷产品的全部责任。

Code 对客户（或对通过客户提起索赔的任何个人或实体）的利润损失、数据丢失、任何与 Code 产品对接使用设备（包括任何手机、PDA 或其他计算设备）的损坏不承担任何责任，包括出自或以任何方式与产品相联系的任何特殊、意外、间接、连带或惩戒性损失，无论起作用的形式如何，也无论是否已通知或可能已通知 Code 此等损失的可能性。