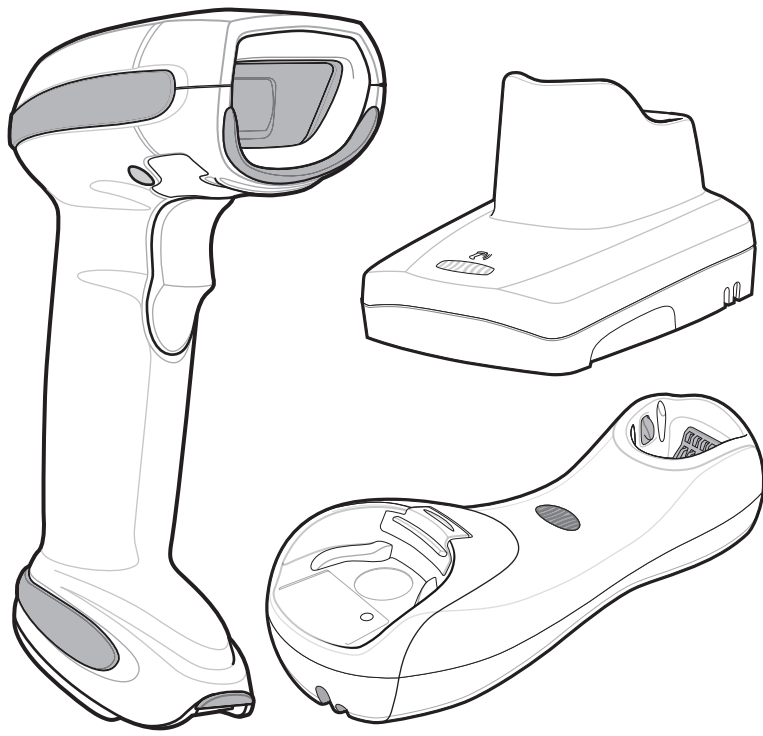


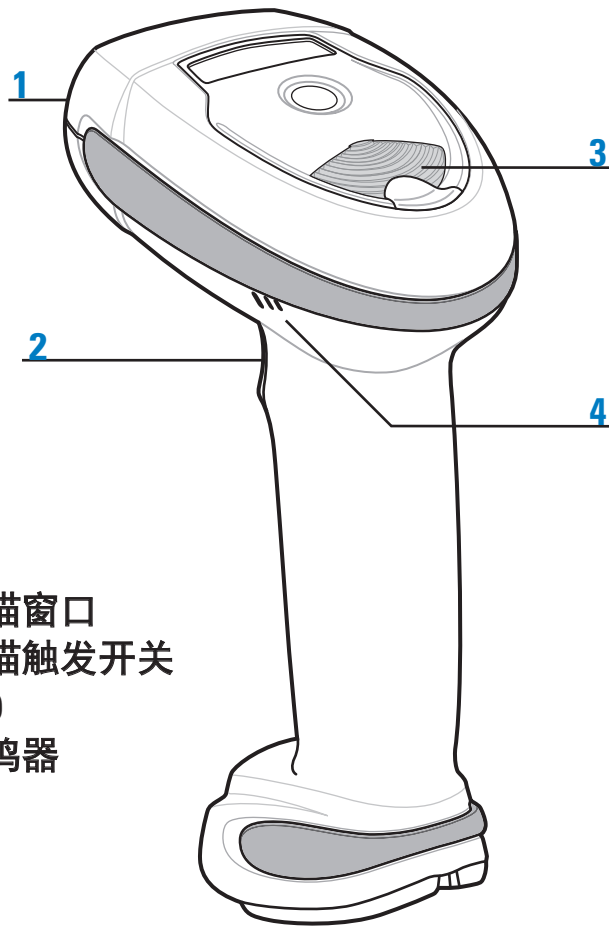
LI4278 线性成像器 快速入门指南

有关详细信息，请参阅《产品参考指南》

http://www.zebra.com/li4278
张贴在工作区

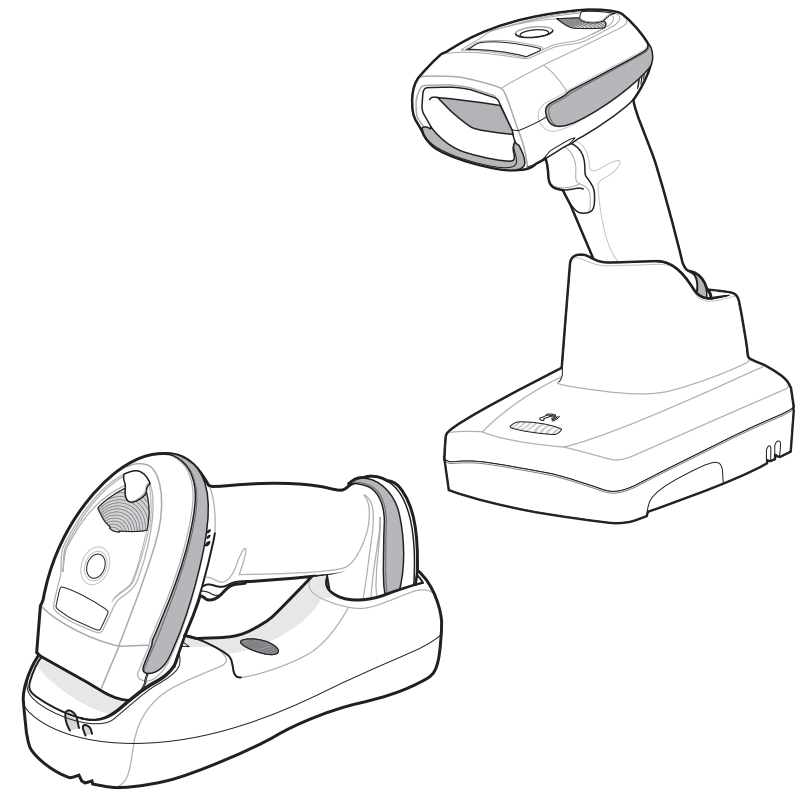


- 1 扫描窗口
- 2 扫描触发开关
- 3 LED
- 4 蜂鸣器



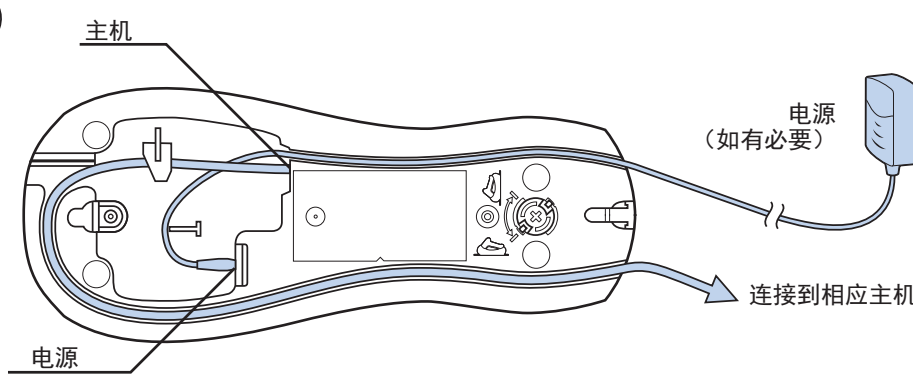
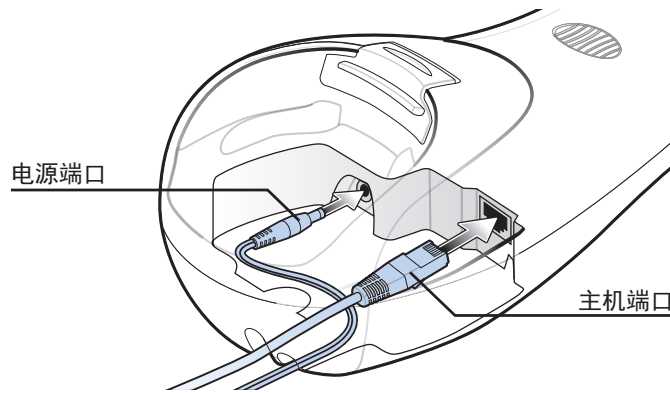
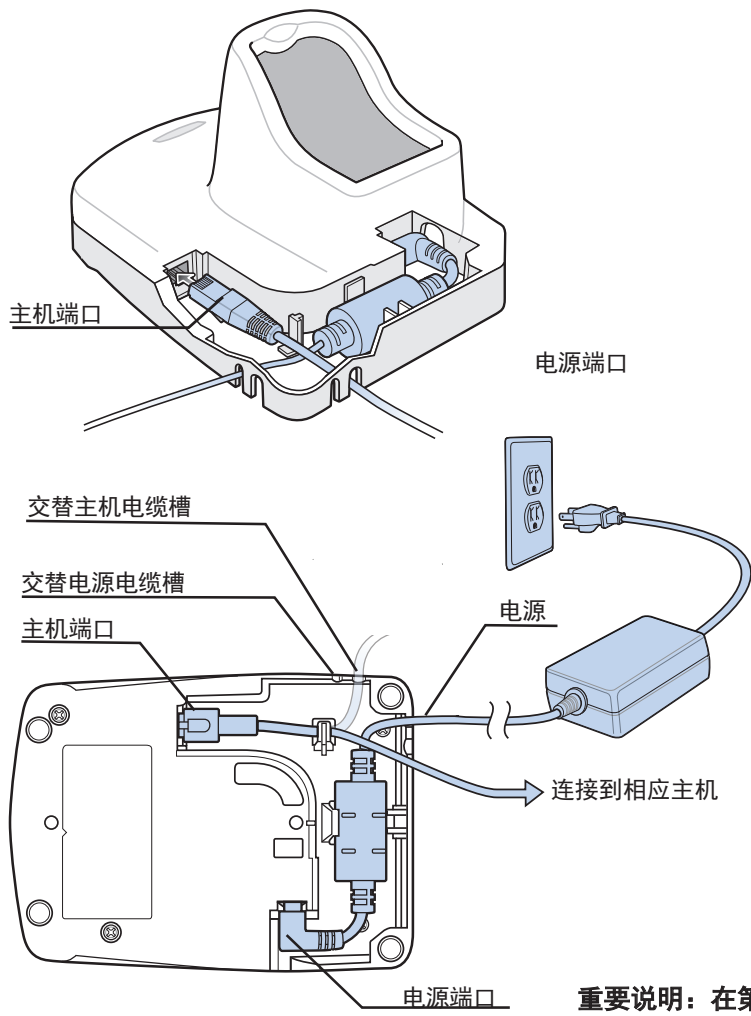
通讯座

注意：以标准或投射模式扫描之前，扫描器必须与通讯座配对。



有关通讯座设置的详细信息，请参阅《LI4278 产品参考指南》或通讯座《快速参考指南》。充电时，请使用通讯座电源以加快充电速度。

第 1 步 - 通讯座电缆连接



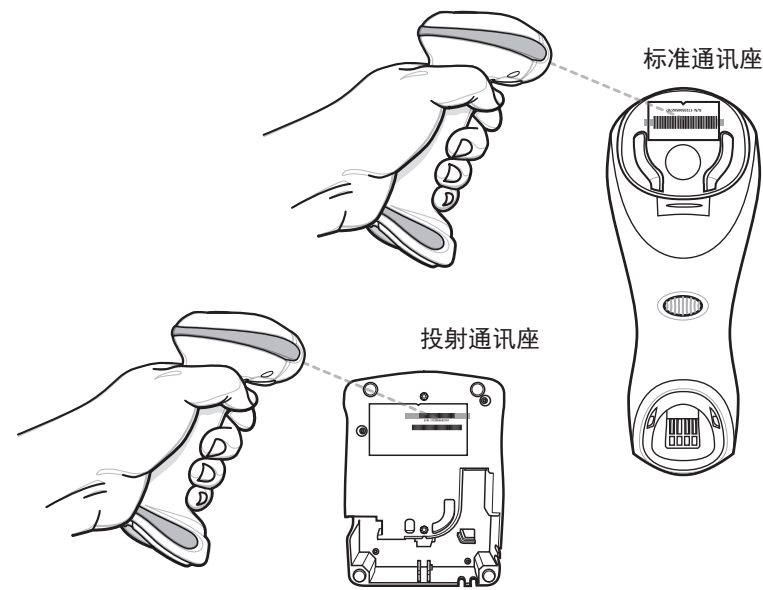
重要说明：在第一次全天使用之前，请给线性成像器扫描器充电 24 小时。

第 2 步 - 将扫描器与通讯座配对

可通过两种方法将扫描器与通讯座配对：扫描配对条码或将扫描器插入通讯座进行接触配对。每个通讯座类型都有自己默认的配对方法。发出蓝牙连接蜂鸣声即表示扫描器和通讯座已连接。

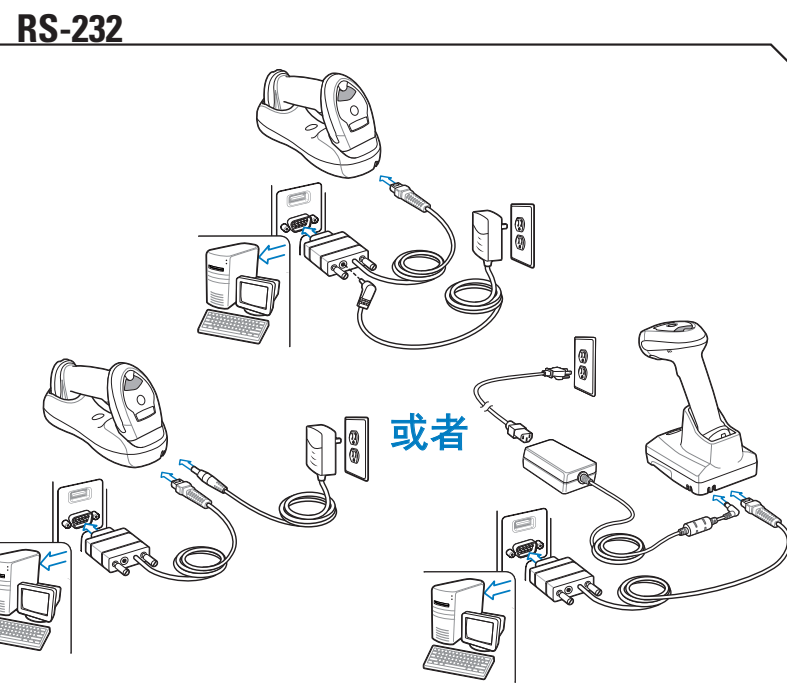
- 投射通讯座默认配对（接触配对）：将扫描器插入通讯座后，通讯座和扫描器完成配对。
- 标准通讯座默认配对（扫描配对条码）：用户扫描通讯座上的配对条码时，通讯座和扫描器完成配对。

注意：启用接触配对后，您仍可以使用扫描配对条码的方法。通过扫描《LI4278 产品参考指南》的相应配对方法编程条码，您可以启用或禁用任意通讯座类型的接触配对。



第 3 步 - 连接主机接口

注意：电缆可能随配置不同而变化



第 4 步 - 设置接口（扫描主机条码）

RS-232

扫描以下条码之一



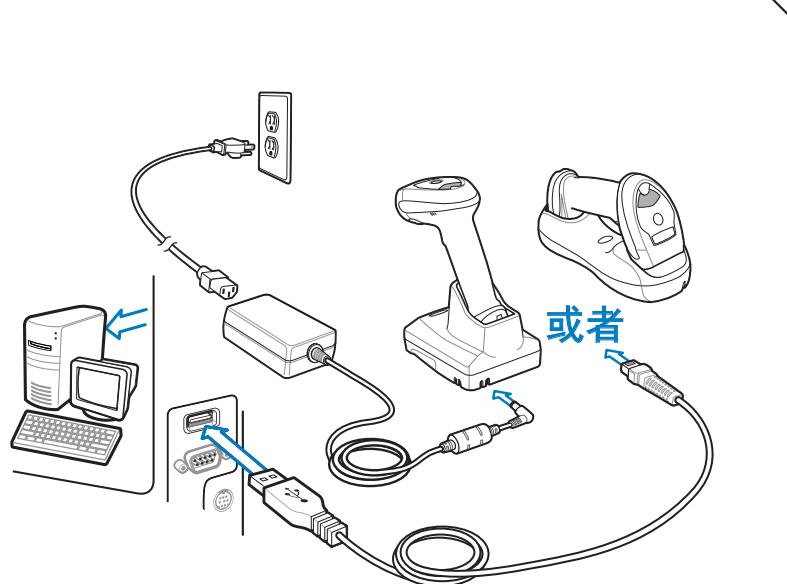
第 5 步 - 无线电通讯主机类型

无线电通讯主机类型

请扫描下面的条码，以选择扫描器与远程设备的连接方式。如果连接至 CR0078 通讯座，请扫描通讯座主机。有关详细信息，请参阅《产品参考指南》。



USB



USB

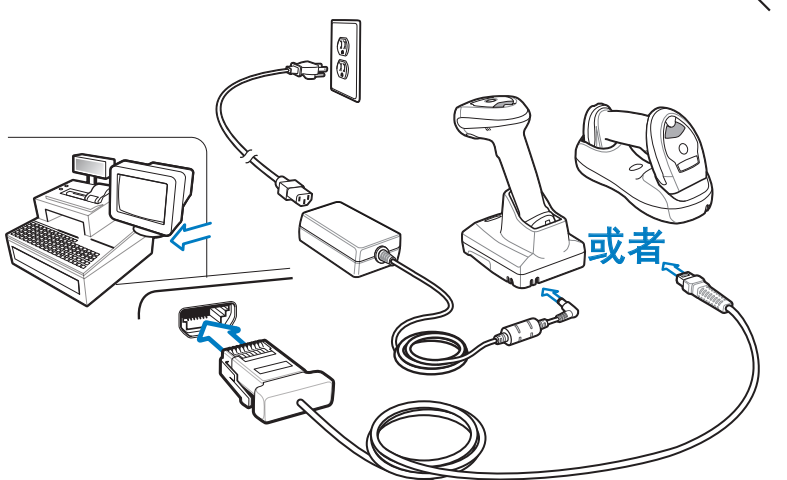
扫描以下条码之一



解除配对/断开连接



IBM 46XX

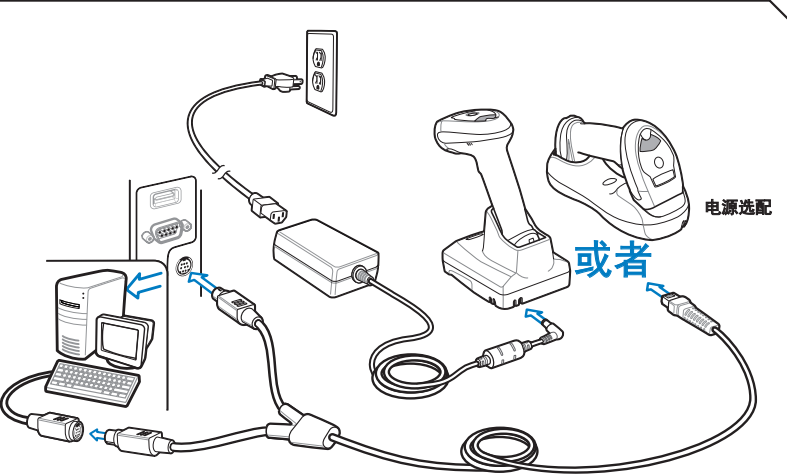


IBM 46XX

扫描以下条码之一



键盘插槽



键盘插槽

请扫描下面的条码



常用条码

设置默认值



恢复出厂默认设置

电池关闭



电池关闭以便于长期存放/运输

123SCAN

123Scan2 是一款易于使用的基于 PC 的软件工具，它使您可以通过条码或 USB 电缆快速轻松地执行自定义设置。有关更多信息，请访问：<http://www.zebra.com/123Scan>。

